

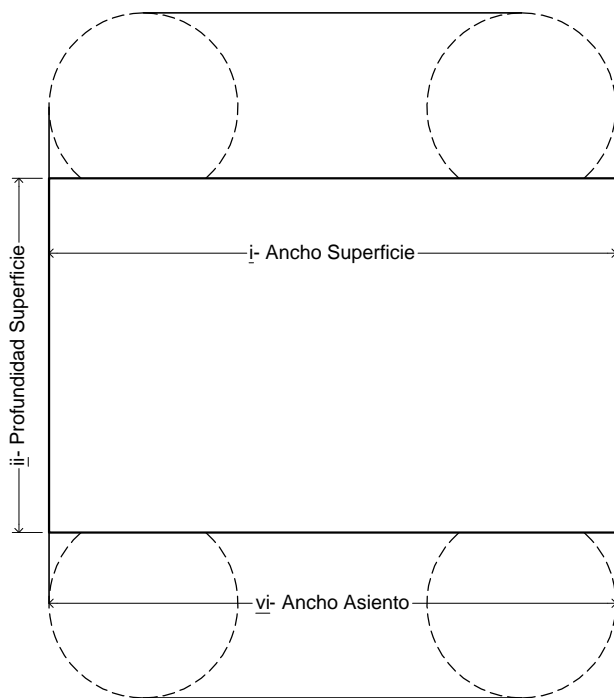
### Descripción General

Conjunto de mesa con asientos en una sola estructura, para uso exterior con superficie fabricada en tablero completo en una sola pieza compuesto por materiales ideales para exteriores, tipo resinas fenólicas de alta presión (compacto fenólico o su equivalente), de espesor nominal mínimo 12 mm / máximo 20mm o lámina de acero inoxidable AISI 304. Con resistencia a la intemperie, humedad y rayos ultravioleta. Asientos compuesto por una base interior de aglomerado o acero y un recubrimiento de poliuretano o polipropileno con refuerzo en fibra de vidrio y filtro UV. Con

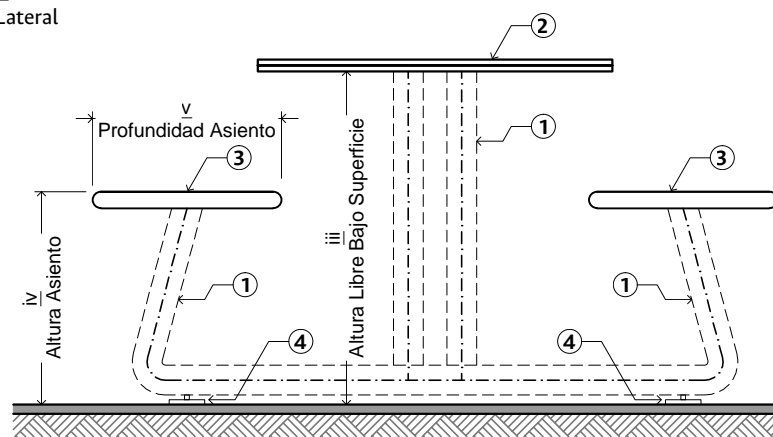
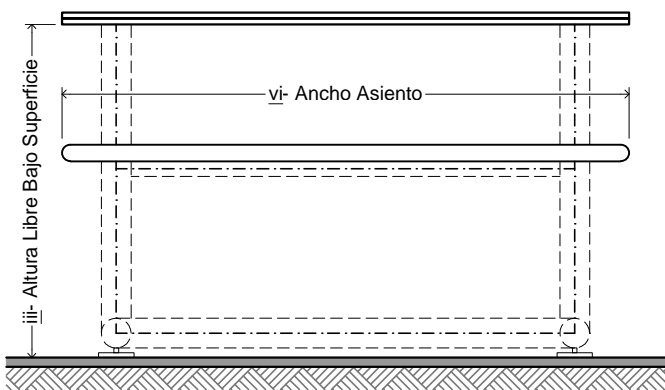
opción de ser fabricados en lámina de acero inoxidable AISI 304. Con resistencia a la intemperie, humedad y rayos ultravioleta. Sistema estructural compuesto por perfilera fabricada en piezas de aluminio inyectado y anodizado, acero inoxidable o la mezcla de estos materiales ensablados entre sí. Resistencia mínima de 100Kg por asiento. Incluye sistema de apoyos con nivelación especial para exteriores. Incluye todos los accesorios para su correcta instalación y funcionamiento. **Según especificaciones técnicas equivalentes o superiores.**

### Dimensiones

<b>i</b>	Ancho superficie	75cm a 150cm
<b>ii</b>	Profundidad superficie	75cm (+/- 10cm)
<b>iii</b>	Altura libre bajo superficie	69 a 70 cm
<b>iv</b>	Altura asiento	44 a 46 cm
<b>v</b>	Profundidad asiento	40cm (+/-2.5cm)
<b>vi</b>	Ancho asiento	40cm a 150cm



Superior |  
Frontal Lateral



### Materiales

#	Parte	Descripción
1	Sistema estructural	Perfilería fabricada en piezas de aluminio inyectado y anodizado, acero inoxidable o la mezcla de estos materiales ensablados entre sí. Resistencia mínima de 100Kg por asiento.
2	Superficie	Tablero completo en una sola pieza, tipo resina fenólica de alta presión (compacto fenólico o su equivalente), de espesor nominal mínimo 12 mm / máximo 20mm sobre una estructura idem al sistema estructural. Opción en lámina de acero inoxidable AISI 304. Con resistencia a la intemperie, humedad y rayos ultravioleta.
3	Asiento	Compuesto por una base interior de aglomerado o acero y un recubrimiento de poliuretano o polipropileno con refuerzo en fibra de vidrio y filtro UV. Con opción de ser fabricado en lámina de acero inoxidable AISI 304. Con resistencia a la intemperie, humedad y rayos ultravioleta.
4	Sistema de Nivelación	Sistema que permite la nivelación de toda la estación de trabajo, especial para exteriores. Compuesto por soportes roscados de Ø2 ½" mínimo - con seguro y espárrago. Longitud mínima de 50mm. Anillo interno de soldadura 60XX.

Nombre:  
Mesa Tandem para Exteriores

Código:  
MB-MTE-\_\_\_\_\_

Actualización:  
01/01/2020

Unidades:  
[cm]

Escala:  
Sin escala

Página:  
01

De:  
02

### Requerimientos Particulares

#### General

Todos los componentes del mueble deben ser tratados de manera tal que resistan su uso en la intemperie, bajo condiciones de humedad y expuestos a los efectos continuos de los rayos ultravioleta.

#### Sistema Estructural

La perfilera no deben tener ondulaciones o abolladuras. Sus bordes no deben presentar cantos vivos ni rebabas y sus puntas no deben presentar doblamiento o cualquier elemento que pueda afectar la integridad física del usuario.

Las uniones y cortes entre perfiles no deben presentar luces o desviaciones angulares en el ensamble. Por lo tanto, no deben presentarse errores de escuadra, cortes dobles o bordes deformados.

En caso de que el diseño contemple piezas poliméricas o en aluminio, éstas deben ser fabricadas mediante inyección. El polímero empleado debe ser poliamida o polipropileno reforzados con fibra de vidrio.

Uniones mediante soldadura proyección reforzada tipo MIG. Su aplicación se hará en partes no visibles de la forma exterior. La soldadura aplicada debe ser suficiente en relación con las superficies que entran en contacto. Debe estar libre de porosidades, burbujas, grietas, perforaciones o rebabas.

#### Superficie

La superficie de trabajo debe permanecer estable cuando se coloque un peso de 45 kg en cualquiera de sus esquinas, sin inclinarse ni volcarse, además, debe soportar una carga estática de 100 kg sobre la superficie sin que se presenten deformaciones plásticas permanentes en cualquiera de sus componentes.

Ensamble a sistema estructural mediante tomillería idónea la cual no deberá sobresalir de la superficie de contacto con el usuario.

La superficie debe tener mínimo seis puntos de unión a la estructura. Los puntos de ensamble deben estar previstos y coordinados con los de la estructura, garantizando una fijación correcta.

#### Sistema de nivelación

El sistema de nivelación debe comportarse como contrapeso que favorece la estabilidad de la mesa. Cada apoyo a piso debe contar con su respectivo nivelador.

El polígono de sustentación debe ser igual al área de la superficie, o no debe ser inferior al 85% de ésta.

#### Impacto al medio ambiente

Item opcional no excluyente. Es deseable que el elemento ofertado cuente con un porcentaje de reciclabilidad igual o superior al 50%. Todas sus partes o piezas deberían ser susceptibles a ser recicladas.

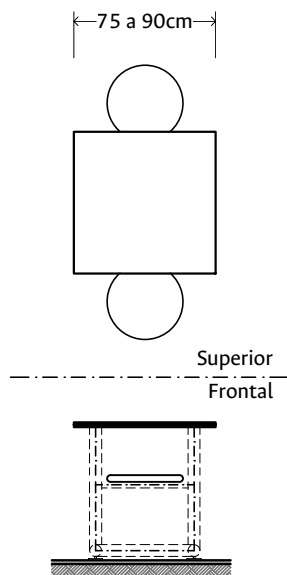
#### Garantía

**Mínimo 5 años por defectos de fabricación.** Las condiciones de garantía deben presentarse en la oferta económica o en una carta de compromiso de garantía comercial, suscrita por el representante legal.

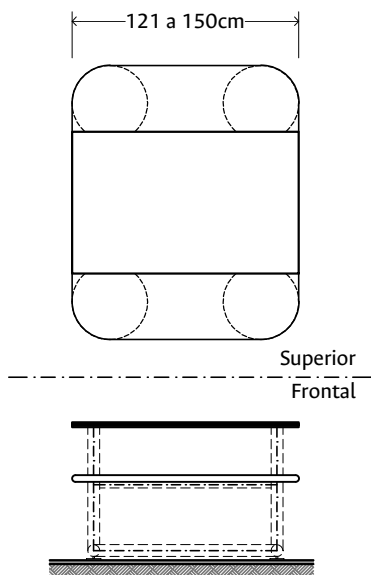
### Posibles Configuraciones

De acuerdo con las dimensiones requeridas, la mesa de auxiliar para exteriores puede presentar las siguientes configuraciones:

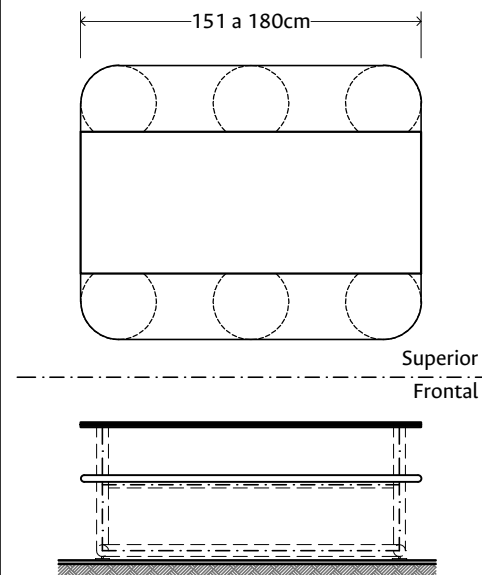
**MB-MTE-02** Mesa tandem exteriores de 2 plazas



**MB-MTE-04** Mesa tandem exteriores de 4 plazas



**MB-MTE-06** Mesa tandem exteriores de 6 plazas



**Al hacer la invitación a presentar oferta económica, es indispensable que la Unidad Contratante seleccione la configuración solicitada entre las opciones presentadas en éste documento.**

### Consideraciones Generales del Documento

- El presente documento constituye solamente planos de diseño que no deben entenderse como planos de fabricación.
- La figura aquí presentada ilustra únicamente el concepto de diseño y no compromete a la Universidad Nacional de Colombia con alguna marca ni proveedor.
- La definición de colores se realizará previa presentación de muestra física a la Supervisión / Interventoría de la Dirección de Ordenamiento y Desarrollo Físico.
- El mobiliario ofertado debe incluir todos los elementos y accesorios necesarios para su instalación y funcionamiento.
- Es deber del oferente adjudicatario verificar todos los vanos en obra previo a la fabricación del mobiliario.

<b>Nombre:</b> Mesa Tandem para Exteriores	<b>Código:</b> MB-MTE-_____	<b>Actualización:</b> 01/01/2020	<b>Unidades:</b> [cm]	<b>Escala:</b> N/A	<b>Página:</b> 02	<b>De:</b> 02
---	--------------------------------	-------------------------------------	--------------------------	-----------------------	----------------------	------------------