

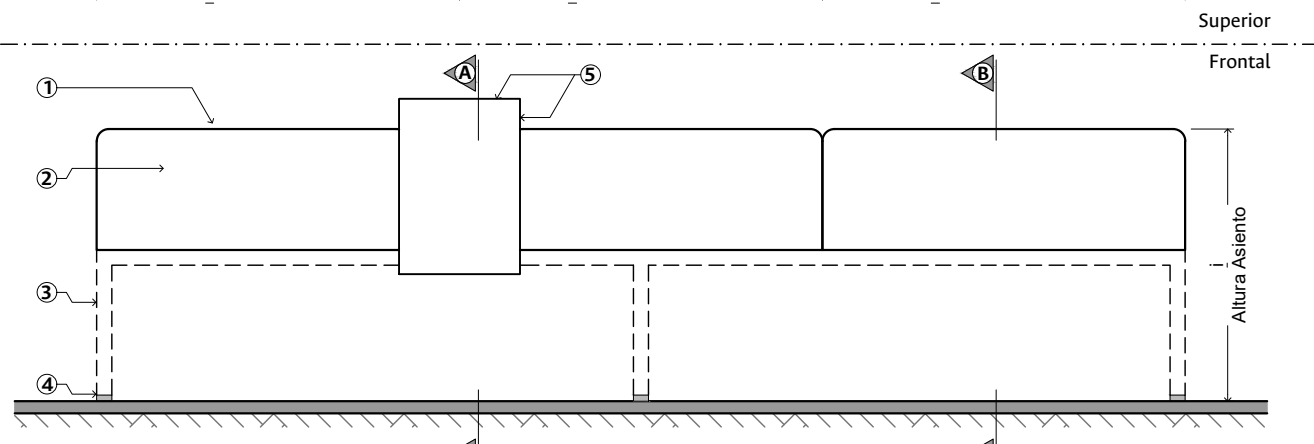
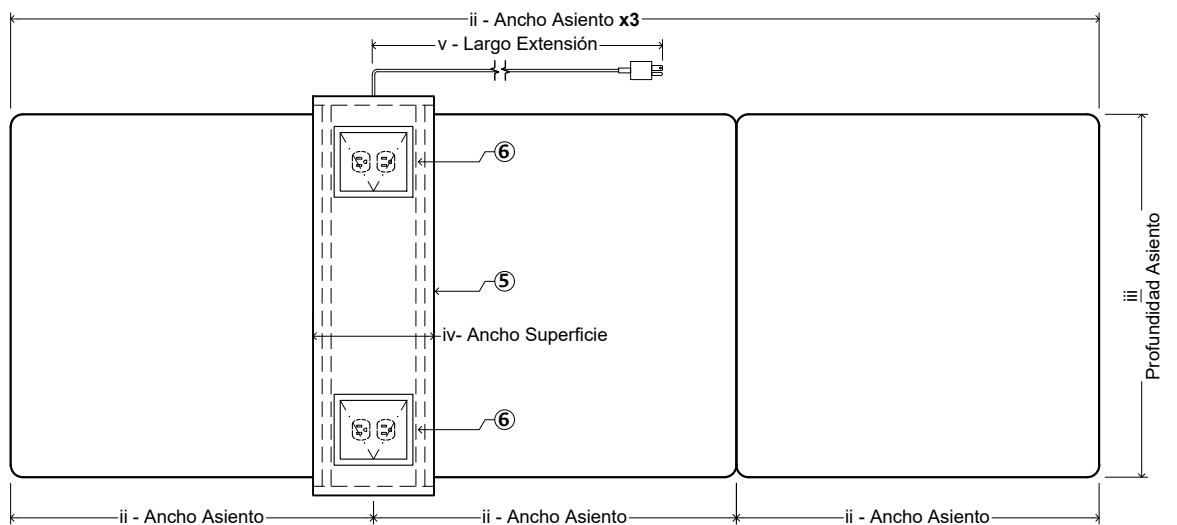
Descripción General

Banca lineal de tres puestos y conectividad, para uso en interiores. Con asientos de conformación cúbica, con estructura interna metálica en tubo CR perfil cuadrado y recubrimiento en tablero de aglomerado resistente a la humedad tipo OBS, triplex marino o equivalente. Tapizado con espumas conformadas que brinden un confort medio y forro exterior en textil sintético de alto tráfico. Base inferior que brinde separación del elemento con respecto al suelo fabricada en perfil de acero CR, inoxidable, aluminio o la mezcla de estos materiales ensamblados entre sí. Acabado en pintura electrostática microtexturizada. Con topes poliméricos que protejan la estructura del suelo. Con superficie de apoyo fabricada en tablero de aglomerado calibre 15mm, acabada en laminado decorativo de alta presión. Cantos rígidos en PVC (e: 2mm) termoaderidos del mismo

color que la superficie. Sistema de conectividad eléctrica mediante caja tipo grommet, siempre presente sobre la superficie de apoyo, con troquel para mínimo dos terminales para corriente regulada. Conducción de cableado bajo superficie (horizontal / vertical) fabricado en lámina de acero cold rolled (Espesor nominal mínimo Cal. 18), acabado en pintura electrostática microtexturizada o tubo MT de 1/2". Incluye extensión en cable encauchetado 3x12 AWG THW, clavija con polo a tierra para 15 amperios leviton, 2 tomacorrientes con polo a tierra para 15 amperios, color blanco normales leviton, instaladas en grommet del mueble, conectores y terminales para cable. Incluye todos los accesorios para su correcta instalación y funcionamiento. **Según especificaciones técnicas equivalentes o superiores.**

Dimensiones

i	Altura asiento	45cm (+/- 5cm)
ii	Ancho asiento	60cm (+/- 10cm)
iii	Profundidad asiento	60cm (+/- 5cm)
iv	Ancho superficie	20cm (+/- 0.5cm)
v	Largo extensión eléctrica	150cm (+/- 10cm)



Materiales

#	Parte	Descripción
1	Asiento	Tapizado en textil sintético e ignífugo de alto tráfico con espumas de poliuretano preformada o laminada (rosada y gris). El espesor y densidad de las espumas deben brindar confort medio y no deben permitir el contacto entre el usuario y el sistema estructural.
2	Sistema estructural	Bastidor en madera maciza estufada tipo amarillo Caquetá o equivalente, con parales y transversales estructurales. Dicho sistema podrá ser reemplazado y/o complementado por perfilería metálica o tableros de aglomerado resistentes a la humedad siempre que su rigidez y durabilidad sea equivalente o superior.
3	Base	Base inferior que brinde separación del elemento con respecto al suelo fabricada en perfil de acero CR, inoxidable, aluminio o la mezcla de estos materiales ensamblados entre sí. Acabado en pintura electrostática microtexturizada.
4	Sistema de deslizamiento	Sistema de elementos deslizadores que protejan tanto el piso como la base de la banca.
5	Superficie de apoyo	Tablero de aglomerado calibre 15mm, acabado en laminado decorativo de alta presión color Fosil 2297 TS marca Lamitech. Cantos rígidos en PVC (e: 2mm) termoaderidos del mismo color que la superficie.
6	Sistema de alimentación eléctrica	Tipo grommet o equivalente troquelado en lámina de acero y corte CNC, para acceso de dos terminales eléctricas reguladas dobles sobre la superficie. Incluye extensión en cable encauchetado 3x12 AWG THW, clavija con polo a tierra para 15 amperios leviton, 2 tomacorrientes con polo a tierra para 15 amperios, color blanco normales leviton, instaladas en grommet del mueble, conectores y terminales para cable.

Nombre: Banca Lineal con Conectividad	Código: MB-BC-EL	Actualización: 01/08/2020	Unidades: [cm]	Escala: 1:12.5	Página: 01	De: 02
---	----------------------------	-------------------------------------	--------------------------	--------------------------	----------------------	------------------

Requerimientos Particulares

General

En su conjunto la banca debe estar libre de defectos, desviaciones, grietas, deformaciones, aristas vivas u otros elementos que afecten la integridad y seguridad del usuario.

Ningún componente del sistema debe presentar protuberancias y rebabas.

Las superficie del asiento debe ser anatómico, su apariencia debe ser uniforme y deben promover la adopción de una postura correcta por parte del usuario.

Todas las superficies que componen el sistema deben tener un acabado mate o semi-mate.

Debe ser estable durante su uso: no debe inclinarse ni volcarse.

Sistema Estructural

El sistema estructural deberá garantizar una completa estabilidad y firmeza durante su uso, sin presentar desviación angular entre sus apoyos. Ningún componente de la periferia debe presentar protuberancias ni rebabas. Las juntas de la estructura metálica del elemento deberán construirse con cortes a 45° y los elementos estructurales deberán ser de al menos e. cal. 16.

El elemento ofertado debe tener en sus apoyos a piso remates o topes poliméricos que permitan la protección del piso.

Accesorios

De acuerdo con los requerimientos y necesidades del espacio a intervenir, el sistema de sofá modular puede contar con los siguientes accesorios:

Brazos laterales: En caso de requerirlo, el sistema contará con brazos laterales fabricados con materiales y acabados idem a la estructura general del sofá modular.

Los accesorios requeridos deberán manifestarse de manera explícita en la invitación al oferente.

El proveedor deberá garantizar la correcta fijación de los accesorios, sin afectar las áreas útiles de trabajo sobre la superficie u otras condiciones ergonómicas que puedan alterar el correcto desarrollo de las actividades.

Conectividad

La banca deberá garantizar un sistema de conducción de cableado.

El sistema deberá permitir el manejo eficiente de la alimentación eléctrica sin detrimento de la limpieza formal ni de la estructura o funcionalidad del mobiliario.

El sistema de conducción deberá ocultar de la vista y proteger todo el cableado de daños causados por aparatos de limpieza y otros equipos, y evitar lesiones o accidentes a los usuarios.

El sistema debe permitir la inspección para trabajos de reparación o tendido de nuevas redes. Ductos en lámina de acero cold rolled (Cal. 18-20), extensión en cable encauchetado 3x12 AWG THW.

Incluye una clavija con polo a tierra para 15 amperios leviton o equivalente, 4 tomacorrientes con polo a tierra para 15 amperios, color blanco normales leviton o equivalente, instaladas sobre canaleta del mueble, conectores y terminales para cable.

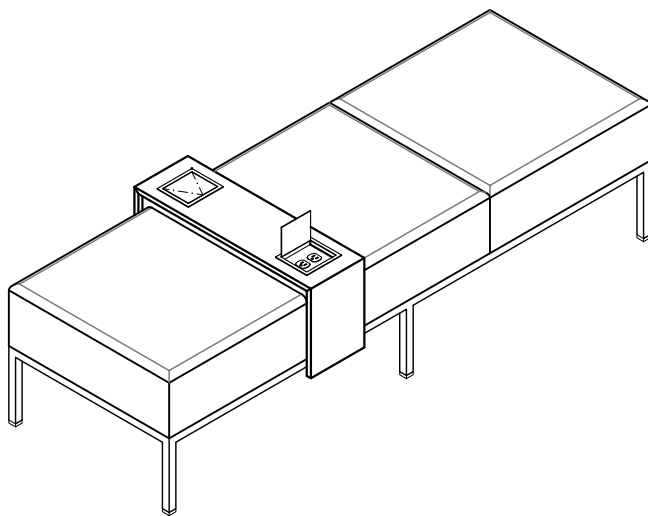
El oferente seleccionado deberá acompañar y coordinar con el contratista encargado de la instalación del cableado estructurado la operación del sistema de conducción y las terminales durante la instalación del mismo.

Impacto al medio ambiente

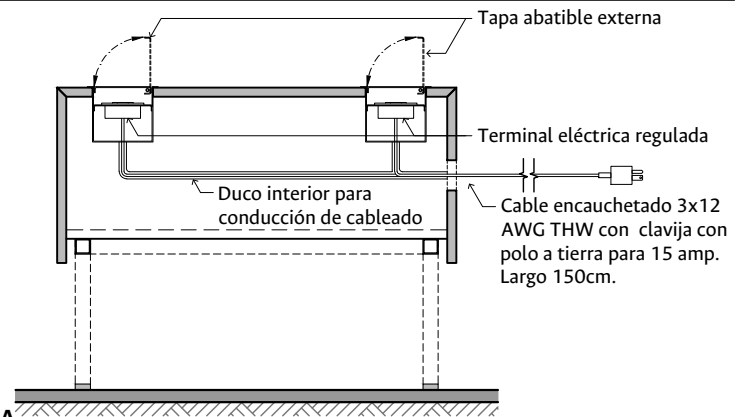
Item opcional no excluyente. Es deseable que el elemento ofertado cuente con un porcentaje de reciclabilidad igual o superior al 50%. Todas sus partes o piezas deberían ser susceptibles a ser recicladas.

Garantía

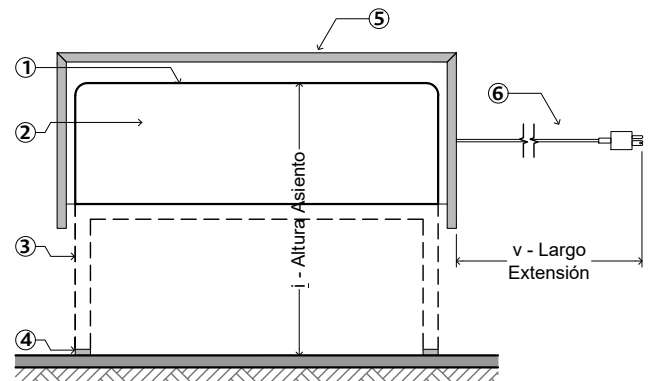
Mínimo 5 años por defectos de fabricación. Las condiciones de garantía deben presentarse en la oferta económica o en una carta de compromiso de garantía comercial, suscrita por el representante legal.



Perspectiva
Sin escala



Corte A-A
Esc. 1:12.5



Corte B-B
Esc. 1:12.5

Al hacer la invitación a presentar oferta económica, es indispensable que la Unidad Contratante seleccione la configuración solicitada entre las opciones presentadas en éste documento.

Consideraciones Generales del Documento

- El presente documento constituye solamente planos de diseño que no deben entenderse como planos de fabricación.
- La figura aquí presentada ilustra únicamente el concepto de diseño y no compromete a la Universidad Nacional de Colombia con alguna marca ni proveedor.
- La definición de colores se realizará previa presentación de muestra física a la Supervisión / Interventoría de la Dirección de Ordenamiento y Desarrollo Físico.
- El mobiliario ofertado debe incluir todos los elementos y accesorios necesarios para su instalación y funcionamiento.
- Es deber del oferente adjudicatario verificar todos los vanos en obra previo a la fabricación del mobiliario.

Nombre: Banca Lineal con Conectividad	Código: MB-BC-EL	Actualización: 01/08/2020	Unidades: [cm]	Escala: N/A	Página: 02	De: 02
---	----------------------------	-------------------------------------	--------------------------	-----------------------	----------------------	------------------